

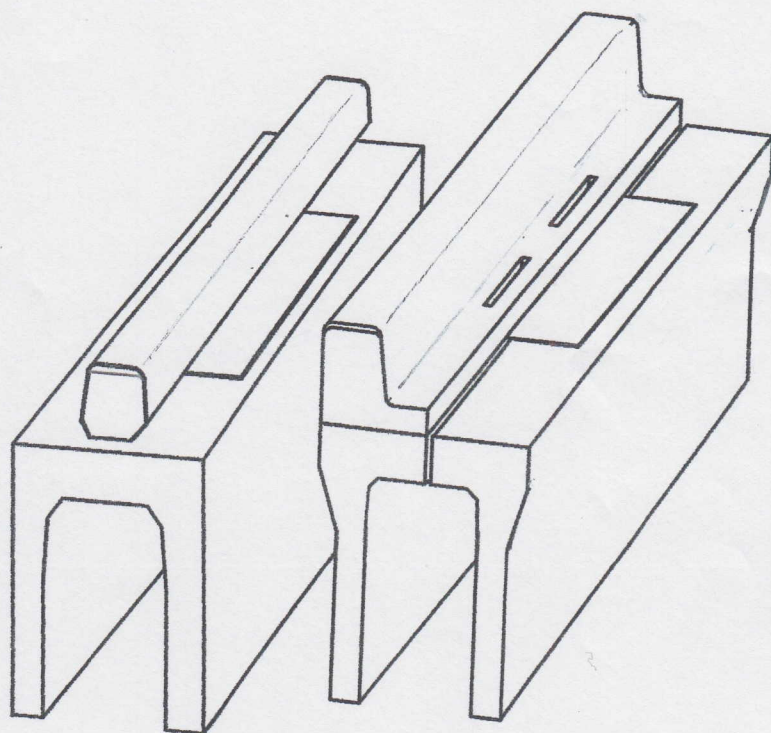
水はけのよい自転車通行帯

Cドレーン・VS側溝

設計資料

フラット・セミフラット境界蓋

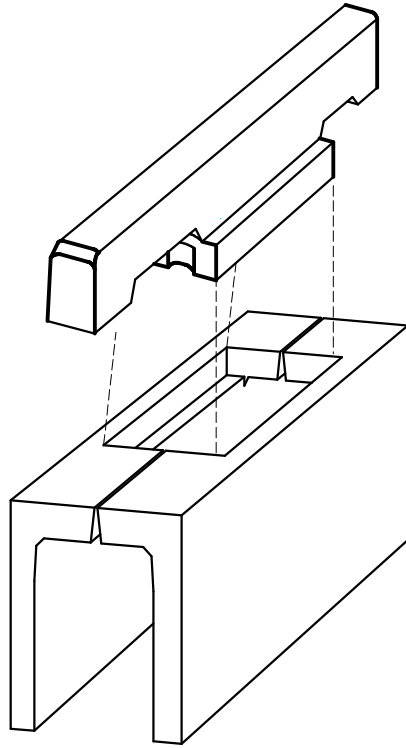
自由勾配街渠工



水路技術研究会

歩車道境界ブロック直下が 自由勾配縦断管に！

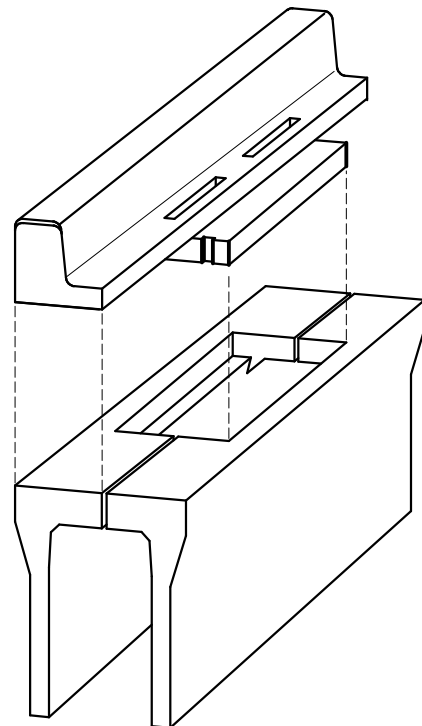
フラット街渠工



1. 上面凸形の自由勾配街渠です。
2. 門形側溝本体の露出が少なく通行帯が広がります。

セミフラット街渠工

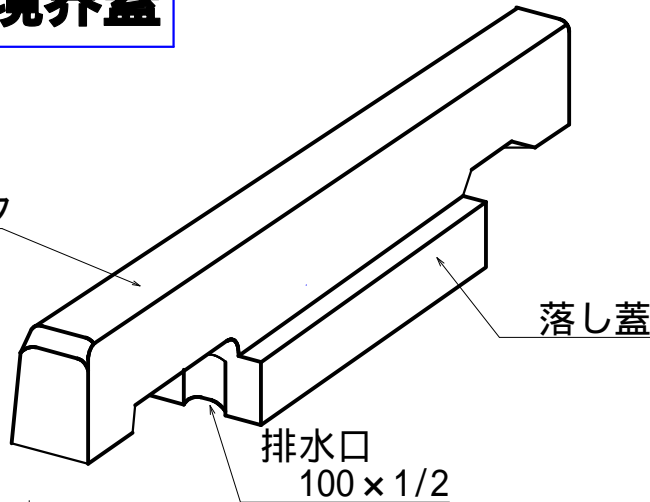
1. 上面がセミフラット（又はマウンドアップ）L形の自由勾配街渠です。
2. 門形側溝は埋設により耐用年数向上します。
3. 排水性舗装では浸透水が本体スリット又は落蓋切込から排出します。



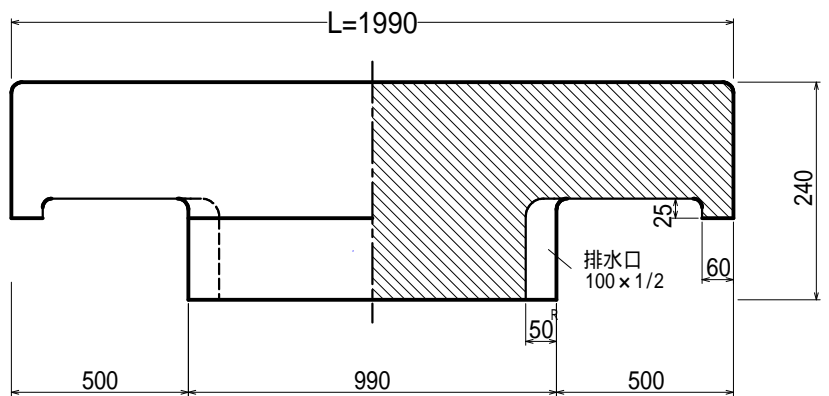
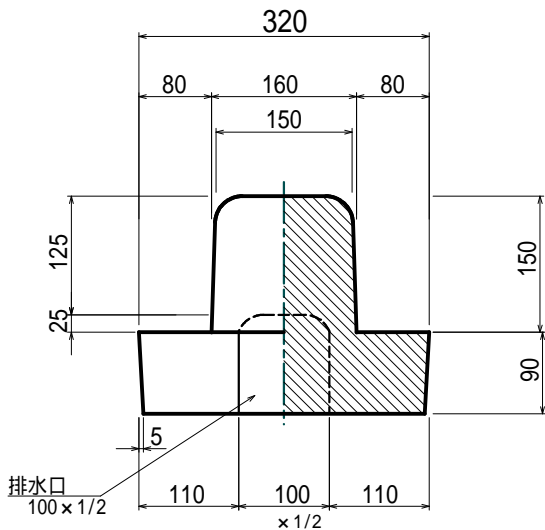
水はけがよく安全
広い自転車走行帯になります

フラット境界蓋

歩車道
境界ブロック



重量 165kg



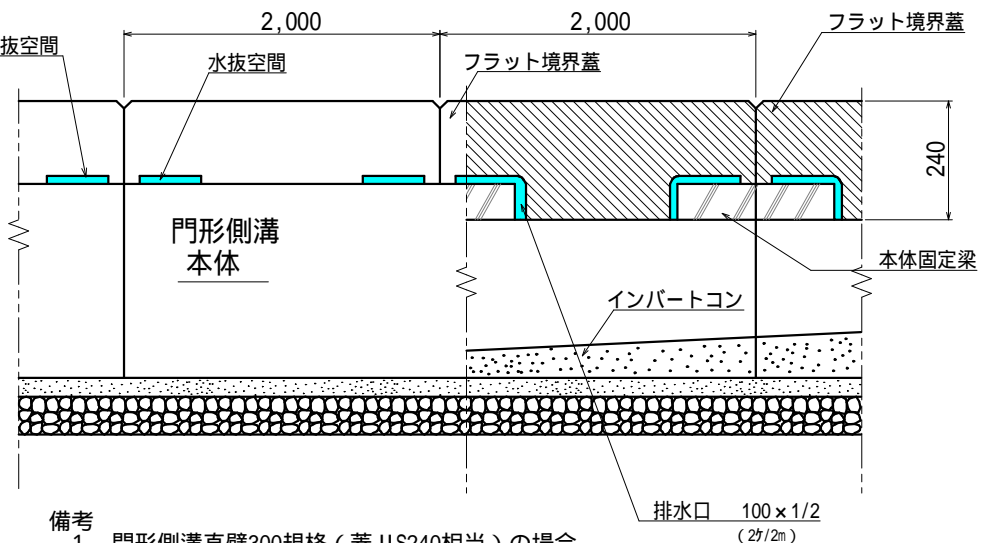
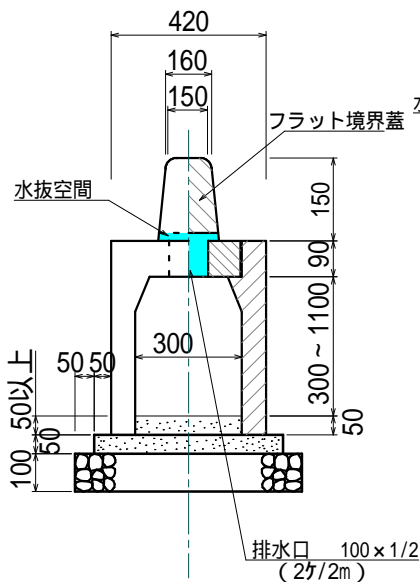
個別の蓋と境界ブロックとを
あと付け一体化することも可能です。

材料表

10m当り

名称・材料	単位	数量
門形側溝	L=2000 個	5.0
フラット境界蓋	" "	5.0
コンクリート	24-20 m ³	0.38
基礎材	C - 40 "	0.55

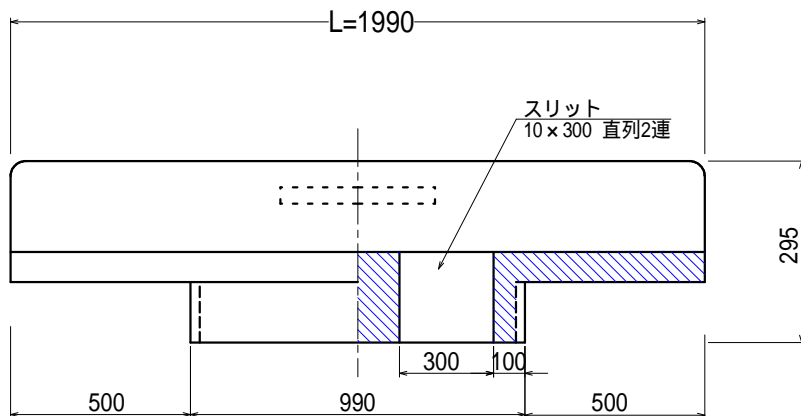
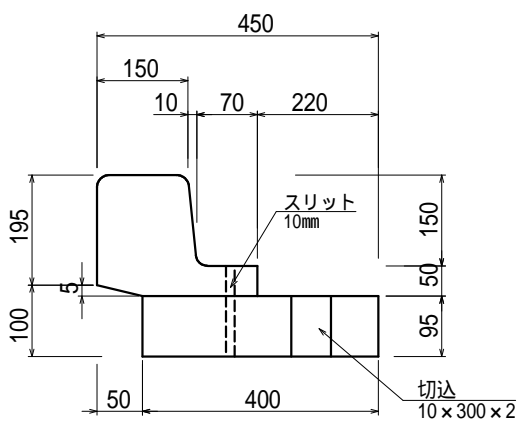
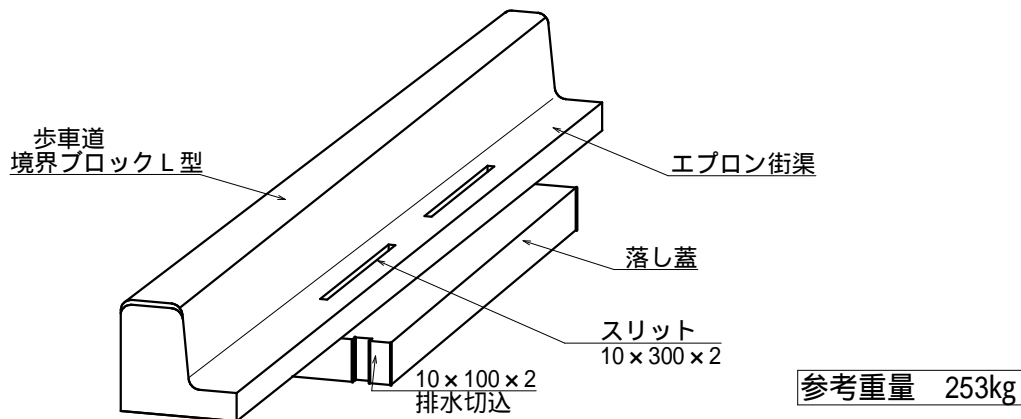
フラット街渠工



備考

1. 門形側溝直壁300規格 (蓋JIS240相当) の場合
2. 乗入部、端末用は別図参照

セミフラット境界蓋



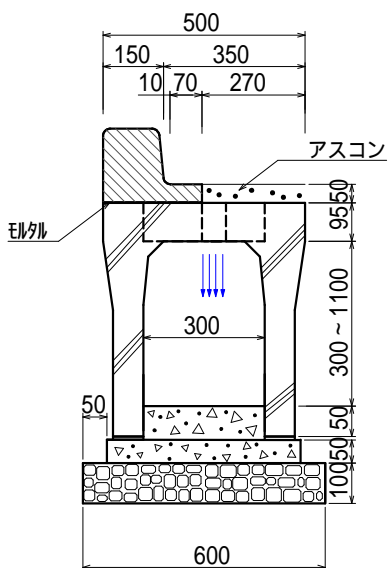
個別の蓋と境界ブロックL形とを
あと付け一体化することも可能です。

材料表 10m当り

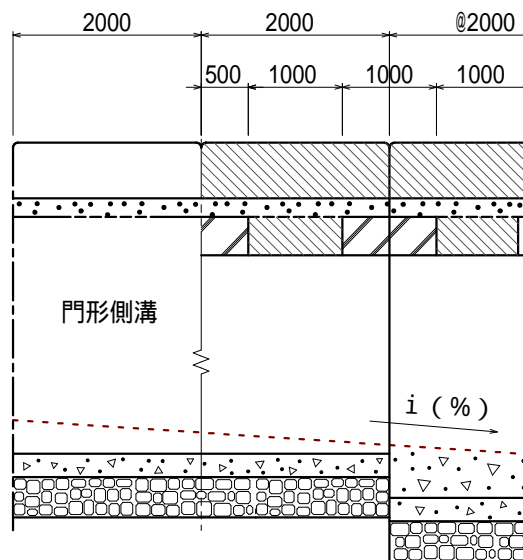
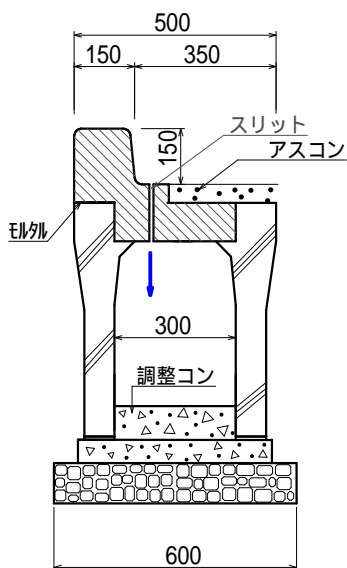
名称・材料	単位	数量
門形側溝 L=2000	個	5.0
フラット境界蓋	"	5.0
アスコン 表層材	m ³	0.14
コンクリート 24-20	"	0.40
基礎材 C-40	"	0.60

セミフラット街渠工

浸透排水



路面排水



- 備考
1. 門形側溝サイズ一般300用の場合
 2. 乗入部、端末用は別図参照

技術概要

技術名称	自由勾配街渠工	副題	自由勾配側溝 境界ブロック蓋
開発目標	門形側溝の上面に歩車道境界ブロックを固定するため中央部を落とし蓋と一体化し、着脱も可能とする。		
概要	<p>何について何をする技術なのか 門形側溝本体の上面に歩車道境界ブロックを落とし蓋と一体で固定し、路面排水口及びスリットとも直接露出の少ない安全構造で境界ブロック直下に連続排水ラインを形成する。</p> <p>従来はどのような技術で対応していたのか 門形側溝においては、本体の上面に直接境界ブロックを固定しにくく、側面に併設している。</p>		
期待される効果	<p>用途拡大 自転車レーンはじめ歩車道境界路側帯一般に適合する。既設側溝の改良更新にも用途拡大する。</p> <p>側溝施設として向上 道路の維持や路面排水の向上に資するものとなる。</p>		
展望	<p>生産流通は従来品と同じままで活性化 側溝本体は一般品をさらに活用するものとなる。</p> <p>国が示すガイドラインに適合。 自転車通行空間の設計において安全と排水性が高まる。</p> <p>設計自由度が向上。 着脱が自在で安価、多様な設計条件に対応できる。</p>		
特許	別途開示	技術評価	

門形側溝一般品をもつと活用します。

適用一般

側溝本体の落とし蓋支承面形状に対応しては蓋部隅面が湾曲、傾斜仕様等となります。さらに“L形”落とし蓋もOK。



警告 製品が落下したときに大事に至らないように、次の事項をお守りください。

- ⊗ 吊り下げ中、製品の下に入ることは厳禁です（製品が落下した時に死亡事故の恐れがあります）。
- ⊗ 製品の反転をする時は、製品が落下しても支障のない位置で行い、吊金具側に立たないでください。（ワイヤー吊金具がハネたり、製品が横転して事故の原因になることがあります）。

水路技術研究会

<http://www.suiroken.jp/>

製造販売（地域別・五十音順）

北海道

岩手・青森県

茨城・栃木・千葉県

千葉県

千葉県

千葉県

千葉県

埼玉県

埼玉・群馬・栃木県

埼玉・千葉・茨城県

埼玉・群馬県

埼玉・群馬県

東京都・神奈川・静岡・岩手県
宮城・福島・栃木・山梨県

神奈川県

山梨県

長野県

新潟・富山・石川県

新潟・青森県

石川県

静岡県

静岡・滋賀県・京都・大阪府
奈良・三重・和歌山県
兵庫・鳥取・大分県

岐阜県

滋賀県

滋賀県・京都府

兵庫県

岡山・広島・鳥取県・大阪府
兵庫・愛媛・高知・徳島県

島根・鳥取・広島県

島根県

香川・愛媛・高知・徳島県

福岡・佐賀県

大分・福岡県

大分県

熊本県

熊本県

鹿児島県

株式会社上田商会

セイナン工業株式会社

株式会社武井工業所

三洋コンクリート工業株式会社

千葉コンクリート株式会社

花沢建材工業株式会社

有限会社三滝コンクリート工業

埼玉県コンクリート製品協同組合

株式会社日東

共栄建材工業株式会社

柳沢コンクリート工業株式会社

矢作コンクリート工業株式会社

東京セメント工業株式会社

豊国コンクリート工業株式会社

中央コンクリート工業株式会社

共和興業株式会社アズミック共和

株式会社アドヴァンス

永井コンクリート工業株式会社

佐々波コンクリート工業株式会社

菅尾工業株式会社

インフラテック株式会社

株式会社丸治コンクリート工業所

セキサンピーシー株式会社

平成工業株式会社

兵庫県コンクリート製品協同組合

ランデス株式会社

株式会社ランコン

株式会社イズコン

四国V S工業会

大協コンクリート株式会社

株式会社スオウ

株式会社吉原

熊本不二コンクリート工業株式会社

三和コンクリート工業株式会社

株式会社シートック

協賛会社（加入順）

株式会社フォーテック

トヨタ工機株式会社

株式会社チヨダマシナリー

三山工業株式会社

ジャパンライフ株式会社

平成30年12月版

水路技術研究会 事務局

東京都杉並区桃井 3-7-1-301

行政書士 大嶋事務所

TEL / FAX : 03-3397-0501

分室・セルテック株式会社

東京都八王子市大横町 2-5

TEL : 042-365-8717 / FAX : 8719

関東支部

開発分室・矢作コンクリート工業株式会社

埼玉県川口市中青木1-9-27

TEL : 048-255-3180 / FAX : 452-8778