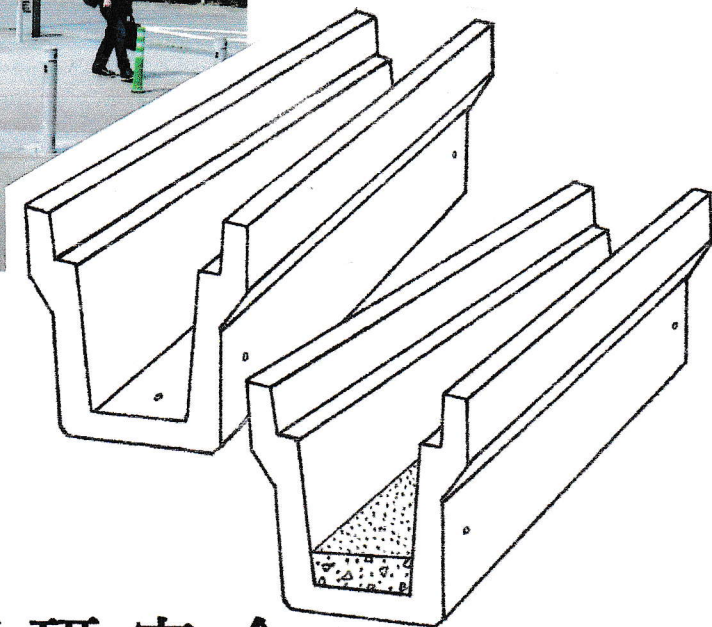


U字溝の用途が一新！

勾配
可変 **UV側溝**

I型

設計資料



水路技術研究会

UV側溝

一般U形規格のまま
内底角型
調整コンクリートが安定します。

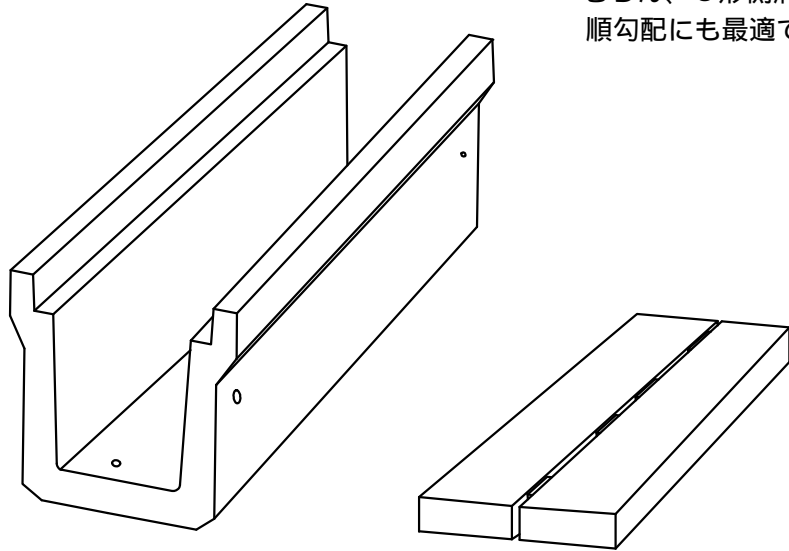
エッジ断面

用途拡大

T-25

UV側溝 型は
一般規格と共通で
全幅520mm（内径300U形
L2000・落し蓋L1000×2枚）
のU形側溝です

基礎コン無しで、
そのまま可変施工OK。
むろん、U形側溝として
順勾配にも最適です。



省力

最安価

内径300 長さ2000mm
重量1000kg以下、各種落蓋側溝の直工費は
本体 L 2m 重量1000kg以下 の場合
U形が門形の約70%と圧倒的に安くなります

直接工事費 比較

円/1m当り

名称	種 別		順 勾 配				可 変 勾 配			
	本 体	ふ た	本 体	ふ た	計	対 比	本 体	ふ た	計	対 比
U形側溝	U形3面	蓋300用 41kg 4枚掛	3.398	755×2 1570	4.908	1.00	—	—	—	—
自由勾配	門形2.5面	蓋300用 41kg 2枚掛	—	—	—	—	5.099	755×1 755	5.854	1.00
UV側溝	U形3面	スリット蓋300用 2枚掛 89kg	3.398	755×1 755	4.153	0.85	4.248	755×1 755	5.003	0.85

1. U形、自由勾配および蓋版の直接工事費は市場単価「建設物価」(平成30年7月東京地区)による。
2. UV側溝の順勾配施工はU形と同一。可変施工では基礎及び底板コンクリート無しによる自由勾配との中間値とする。

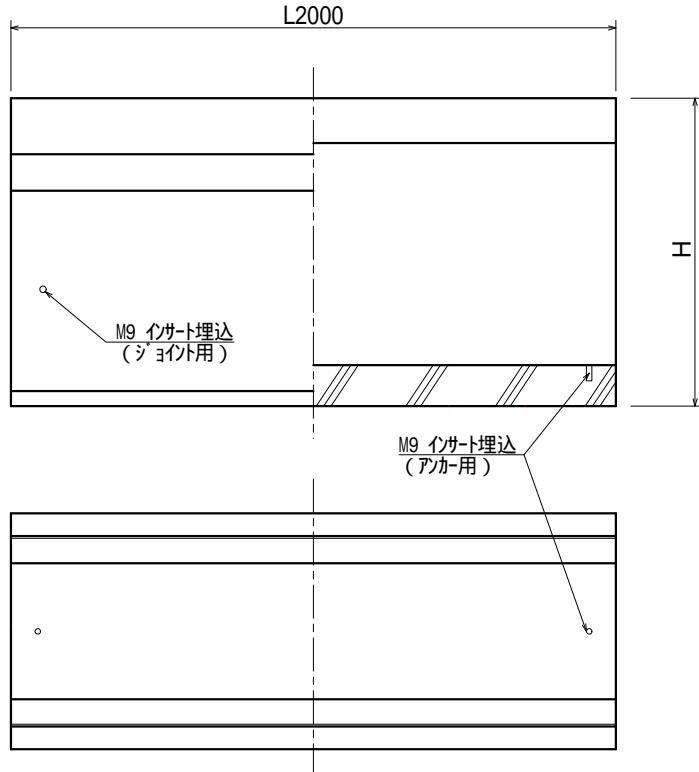
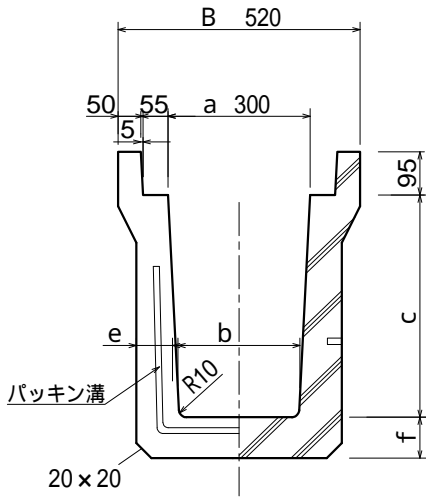
設計の自由度が向上します
順勾配可変施工ともOK

UV側溝型

T-25/3種

1. 本体はJIS製品と共通です
2. 埋込インサート付が標準です
アカー、ジョイント等の補助工法として
限定利用されます。

本体

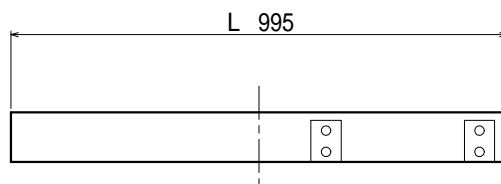
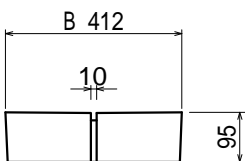


参考規格

呼び名 a × c	寸法 (mm)			参考重量 (kg)
	b	e · f	H	
300 × 300	280	70	465	410
× 400	270	75	570	493
× 500	260	80	675	581

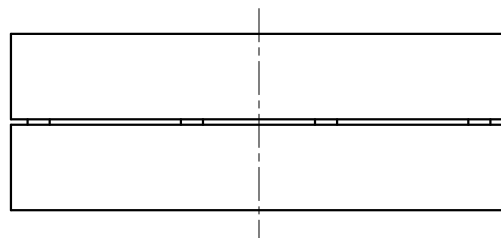
蓋版

参考重量 89kg



本資料の蓋版は

1. NETIS KK-100053-A
連続リット側溝蓋
「フィカド」としてありますが、
2. スリット無しのJIS製品も
適合します。



警告 製品が落下したときに大事に至らないように、次の事項をお守りください。

- ⊘ 吊り下げ中、製品の下に入ることは厳禁です（製品が落下した時に死亡事故の恐れがあります）。
- ⊘ 製品の反転をする時は、製品が落下しても支障のない位置で行い、吊金具側に立たないでください。
（ワイヤー吊金具がハネたり、製品が横転して事故の原因になることがあります）。

流速・流量表
(8 割水深)

マンング式

流速 $V = \frac{1}{n} \cdot R^{2/3} \cdot I^{1/2}$ (m/s)

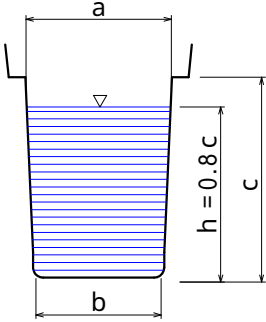
流量 $Q = A \cdot V$ (m³/s)

- A : 通水断面積 (m²)
- P : 潤 辺 (m)
- R : 径 深 (m)
- I : 勾 配
- n : 粗度係数

順勾配

n = 0.013

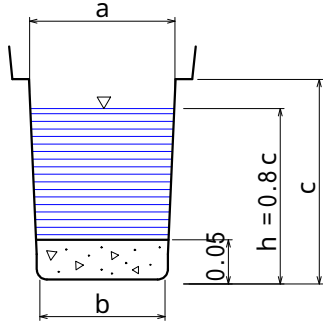
呼び名 a×c×(h)		300×300 (0.24m)	300×400 (0.32m)	300×500 (0.40m)			
A		0.0696	0.0912	0.1120			
P		0.760	0.910	1.060			
R		0.0915	0.1002	0.1056			
R ^{2/3}		0.2030	0.2157	0.2234			
I (0/00)	I ^{1/2}	V	Q	V	Q	V	Q
10.0	0.10000	1.561	0.1086	1.659	0.1513	1.718	0.1924
5.0	0.07071	1.104	0.0768	1.173	0.1069	1.215	0.1360
4.0	0.06325	0.987	0.0686	1.049	0.0956	1.086	0.1216
3.0	0.05477	0.855	0.0595	0.908	0.0828	0.941	0.1053
2.0	0.04472	0.698	0.0485	0.742	0.0676	0.768	0.0860
1.0	0.03162	0.493	0.0343	0.524	0.0477	0.543	0.0598
0.5	0.02236	0.349	0.0242	0.371	0.0338	0.384	0.0430
0.1	0.01000	0.156	0.0108	0.165	0.0150	0.171	0.0191



可変施工

n = 0.014 (プレキャスト 0.013 現場打ち 0.016)

呼び名 a×c×(h)		300×300 (0.24m)	300×400 (0.32m)	300×500 (0.40m)			
A		0.0551	0.0769	0.0980			
P		0.660	0.810	0.960			
R		0.0834	0.0949	0.1020			
R ^{2/3}		0.1908	0.2080	0.2183			
I (0/00)	I ^{1/2}	V	Q	V	Q	V	Q
10.0	0.10000	1.362	0.0750	1.485	0.1141	1.559	0.1527
5.0	0.07071	0.963	0.0530	1.050	0.0807	1.102	0.1079
4.0	0.06325	0.862	0.0474	0.939	0.0722	0.986	0.0966
3.0	0.05477	0.746	0.0411	0.813	0.0625	0.854	0.0836
2.0	0.04472	0.609	0.0335	0.664	0.0510	0.697	0.0683
1.0	0.03162	0.430	0.0236	0.469	0.0360	0.493	0.0483
0.5	0.02236	0.304	0.0167	0.332	0.0255	0.348	0.0341
0.1	0.01000	0.136	0.0074	0.148	0.0113	0.155	0.0151

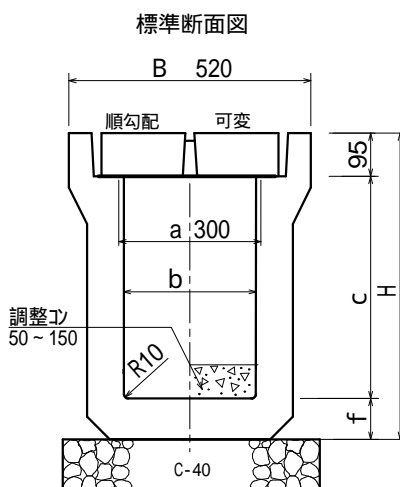


技術概要

形状・寸法は一般流通品と共通です。

技術名称	UV側溝	副題	エッジ付U形可変側溝
開発目標	自由勾配施工にもそのまま使用できるU形側溝		
概要	<p>何について何をやる技術なのか 勾配調整施工においては曲面ハンチのない角張った内底断面によってあと打ちコンクリートが拘束安定する。</p> <p>従来はどのような技術で対応していたのか U形側溝のままでは調整コ打に適さなく、勾配調整施工は底部開口付の特殊落蓋側溝を用いている。</p>		
期待される効果	<p>用途拡大 一般製品と共通のU形側溝であり、そのまま可変施工では排水勾配条件に適宜対応可能。</p> <p>側溝施設として向上 連続スリット蓋版によって路面たん水がなく勾配調整が容易。</p>		
展望	<p>生産流通は従来品と同じ 型枠・製造等一般品と同一で生産流通に即応する。</p> <p>省力化 ベースコンクリートが無くともU形で安定するため、工期短縮 人手不足対策に効果があり、 普通施工と調整コ打にも共通する。</p> <p>設計自由度が向上。 U形側溝のみで勾配調整施工も含めての用途が拡大する。</p>		
特許	別途開示		
技術評価	NETIS KK-100053 - A 連続スリット付側溝蓋「チェッカード」		

設計・積算



材料表及び直接工事費積算表

10m当り

区分・名称	単位	数量	単価	金額	摘要	
材料	本体	L2m	個	5.0	重量1t以下	
	蓋版	L1m	個	10.0	重量89kg	
	コンクリート	24-20	m ³	(0.30)	()は可変施工	
	基礎材	C-40	個	0.52		
工費	直接工事費	本体	m	10.0	3.398 (4.248)	()は可変施工
	"	蓋版	個	10.0	755	
合計						

備考 1. 直接工事費はP1参照
2. 可変施工コンクリートは100mm(最少厚50+調整50)の場合。

水路技術研究会

<http://www.suiroken.jp/>

製造販売（地域別・五十音順）

北海道
岩手・青森県
茨城・栃木・千葉県
千葉県
千葉県
千葉県
千葉県
埼玉県
埼玉・群馬・栃木県
埼玉・千葉・茨城県
埼玉・群馬県
埼玉・群馬県
東京都・神奈川・静岡・岩手県
宮城・福島・栃木・山梨県
神奈川県
山梨県
新潟・富山・石川県
新潟・青森県
石川県
静岡県
静岡・滋賀県・京都・大阪府
奈良・三重・和歌山県
兵庫・鳥取・大分県
岐阜県
滋賀県
滋賀県・京都府
兵庫県
岡山・広島・鳥取県・大阪府
兵庫・愛媛・高知・徳島県
島根・鳥取・広島県
島根県
香川・愛媛・高知・徳島県
福岡・佐賀県
大分・福岡県
大分県
熊本県
熊本県
鹿児島県

株式会社上田商会
セイナン工業株式会社
株式会社武井工業所
三洋コンクリート工業株式会社
千葉コンクリート株式会社
花沢建材工業株式会社
有限会社三滝コンクリート工業
埼玉県コンクリート製品協同組合
株式会社日東
共栄建材工業株式会社
柳沢コンクリート工業株式会社
矢作コンクリート工業株式会社
東京セメント工業株式会社
豊国コンクリート工業株式会社
中央コンクリート工業株式会社
株式会社アドヴァンス
永井コンクリート工業株式会社
佐々波コンクリート工業株式会社
菅尾工業株式会社
インフラテック株式会社
株式会社丸治コンクリート工業所
セキサンピーシー株式会社
平成工業株式会社
兵庫県コンクリート製品協同組合
ランデス株式会社
株式会社ランコン
株式会社イズコン
四国V S 工業会
大協コンクリート株式会社
株式会社スオウ
株式会社吉原
熊本不二コンクリート工業株式会社
三和コンクリート工業株式会社
株式会社シートック

協賛会社（加入順）

株式会社フォーテック
トヨタ工機株式会社
株式会社チヨダマシナリー
三山工業株式会社
ジャパンライフ株式会社

令和元年 7月版

水路技術研究会 事務局

東京都杉並区桃井 3-7-1-301
行政書士 大嶋事務所
TEL / FAX : 03-3397-0501

分室・セルテック株式会社
東京都多摩市一ノ宮1丁目28-9
TEL : 042-365-8717 / FAX : 8719

関東支部
開発分室・矢作コンクリート工業株式会社
埼玉県川口市中青木1-9-27
TEL : 048-255-3180 / FAX : 452-8778