

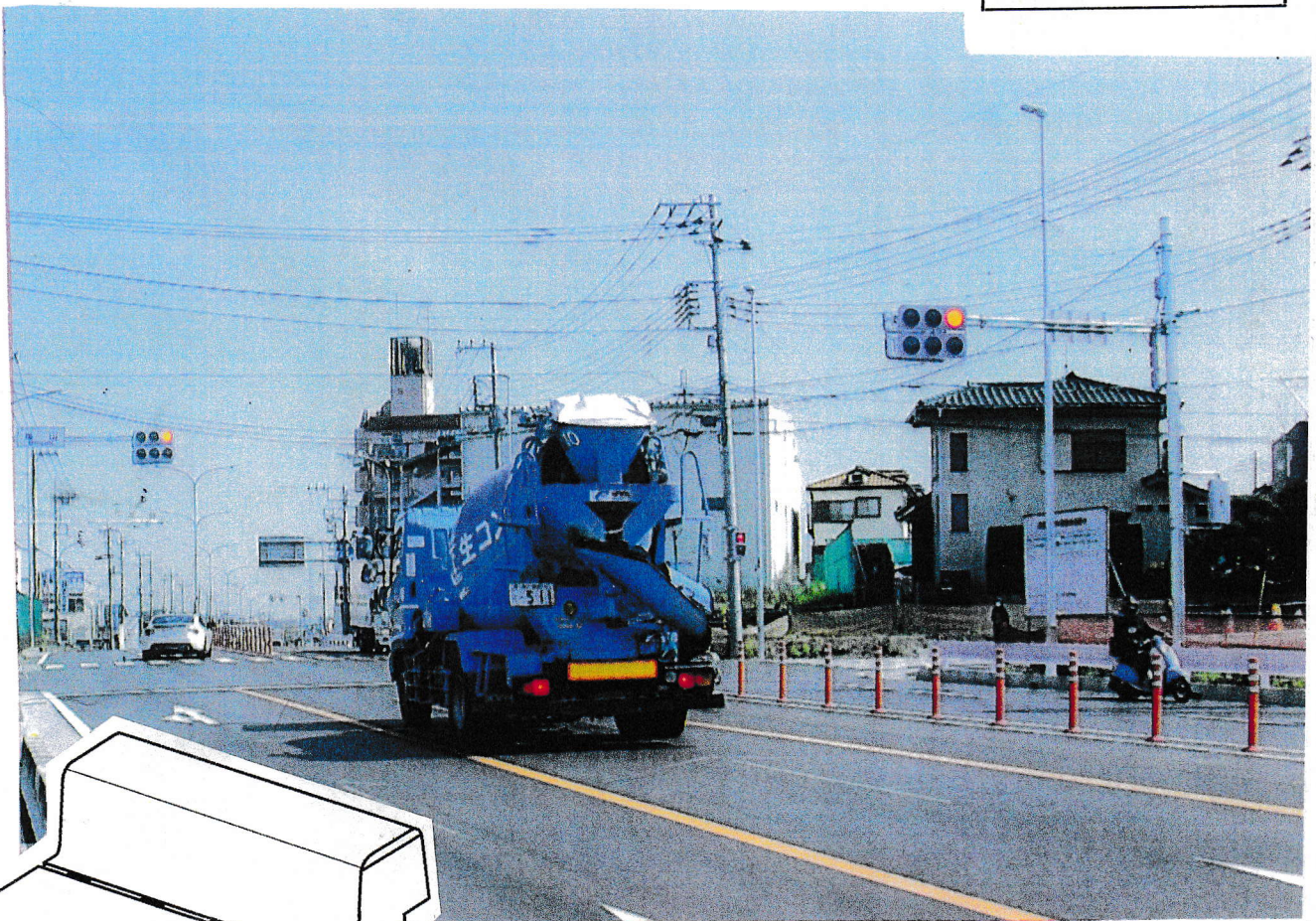
オープン縁石・安全な自転車通行帯

フラット歩車道境界蓋

L V 舗道エプロン

可変側溝型

設計資料



水路技術研究会

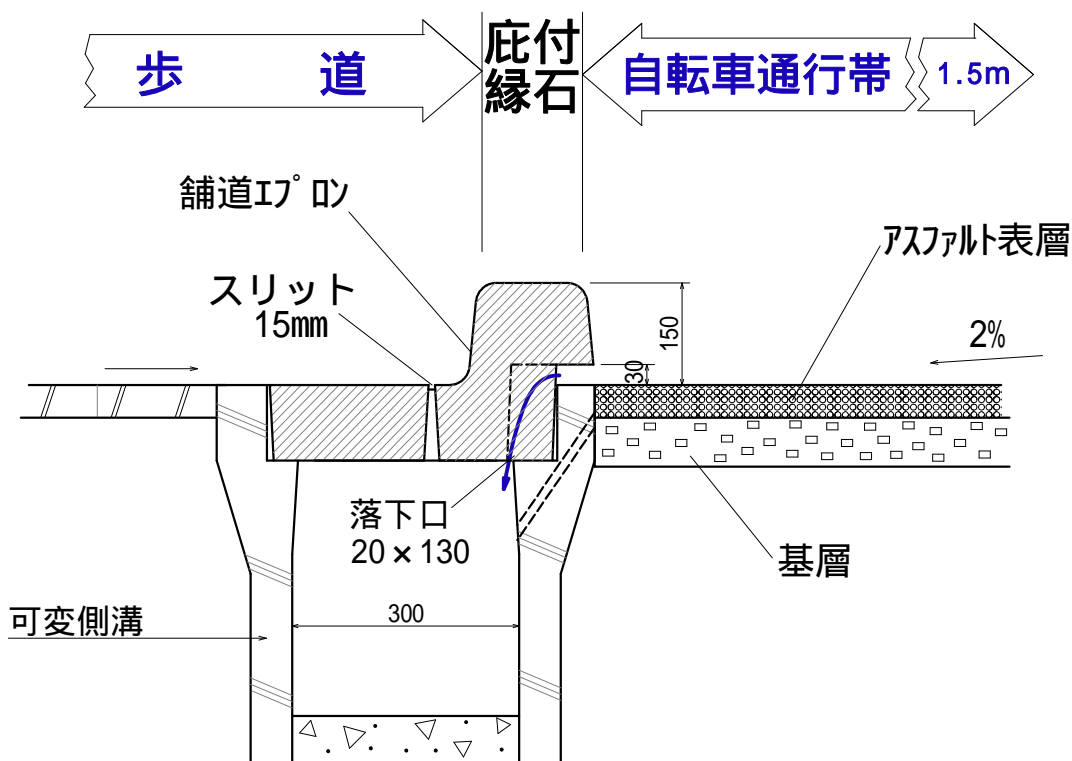
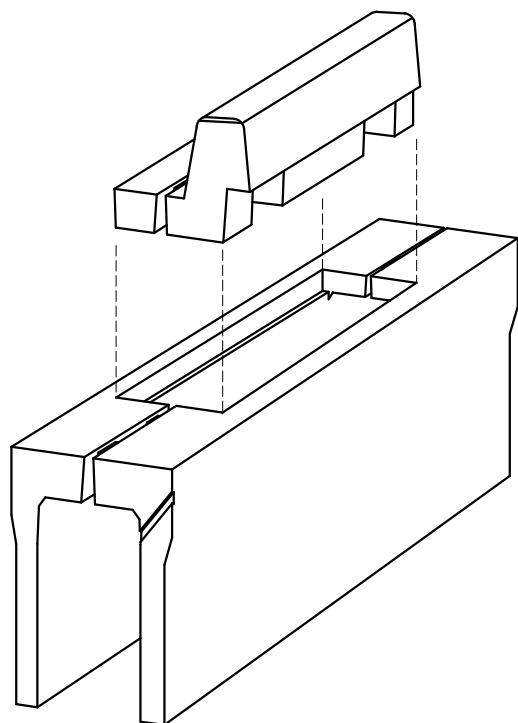
可変街渠・L形落とし蓋

# L V 舗道エプロン

縁石は車道向き側溝外面  
までの庇付で一定の間隔ごと  
連立します。

自転車通行帯は  
**全アスファルト舗装面** になります。

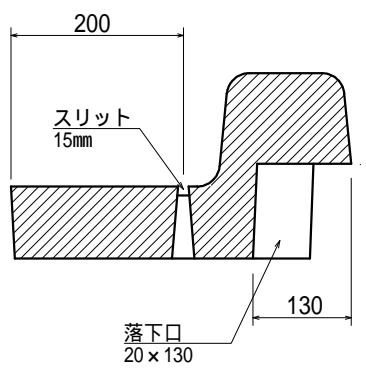
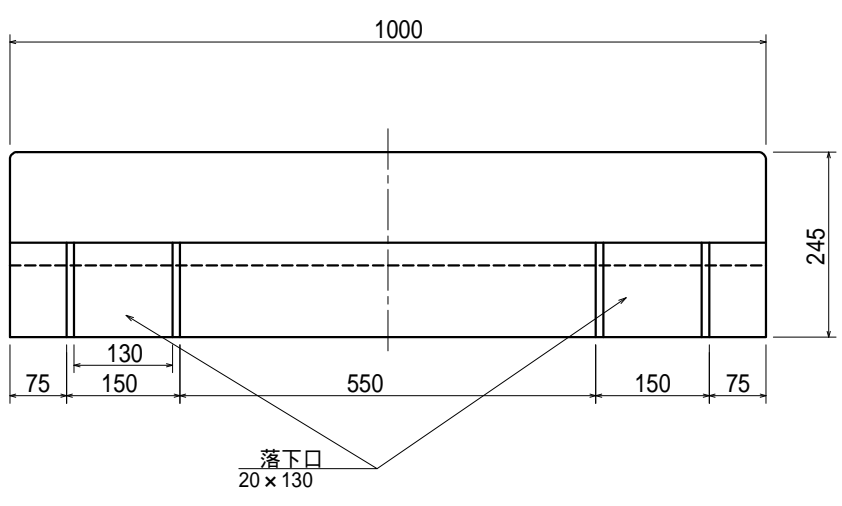
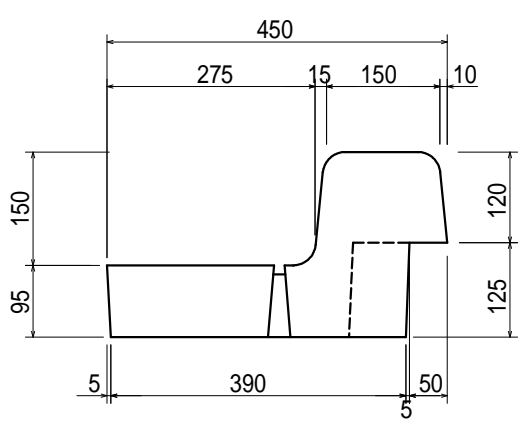
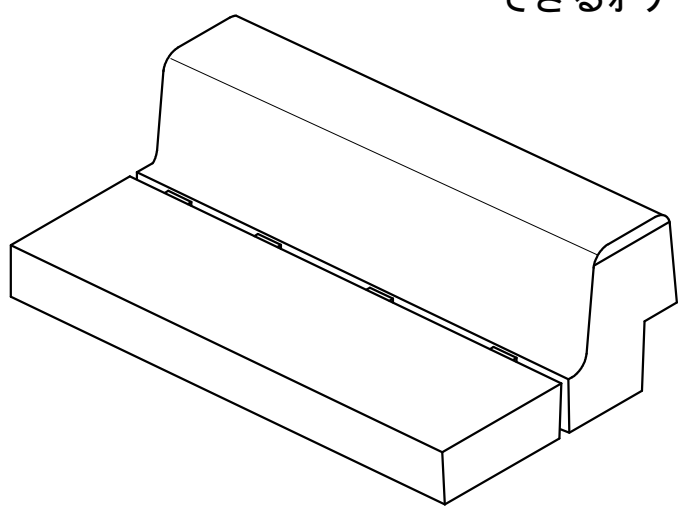
落とし蓋での設置は  
歩車道境界ブロックとの二重施工  
を省き、移設、入替も可能です。



歩行者・自転車の交通環境を一新！  
L V 舗道エプロン  
が役立ちます。

# L V 舗道エプロン

自転車通行帯沿い境界は  
連立型で、自転車のみ乗入  
できるオープン縁石となります。



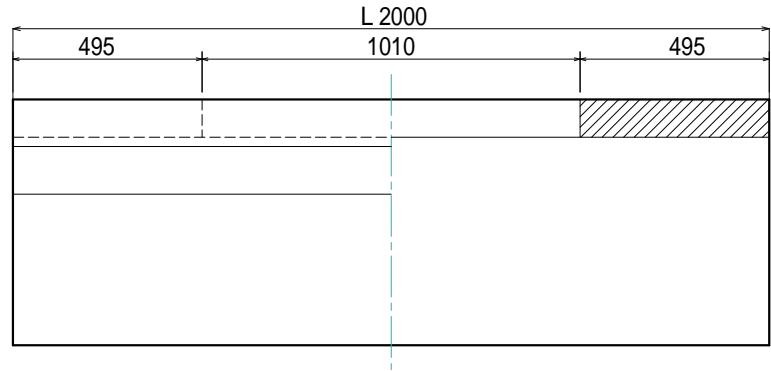
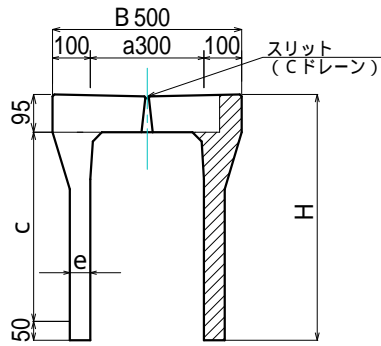
### 参考重量

スリット付	139 kg
スリット無し	142

注：スリット無しも可能です。  
その場合、両端面に切込  
15 x 150mm付とします。

# 街渠本体

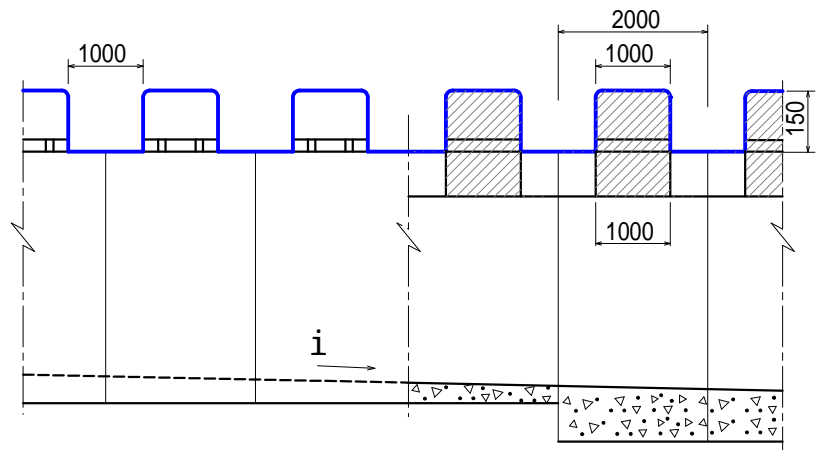
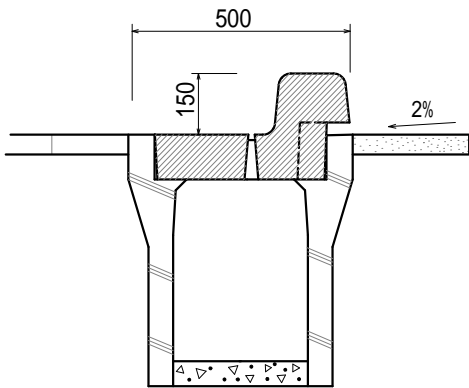
Cドレーン・V S側溝（内径300）



呼び名	寸法 (mm)					重量 (kg)
	a	B	c	e	H	
300×300			300	50	445	322
400	300	500	400	55	545	399
500			500	55	645	450

# オープン縁石

連立型のオープン縁石では  
 自転車走行中に駐停車中の車両を避けて  
 一時的に歩道内を走行する場合も安全性が確保でき、  
 安全で快適な自転車通行帯を創出します。



# 技術概要

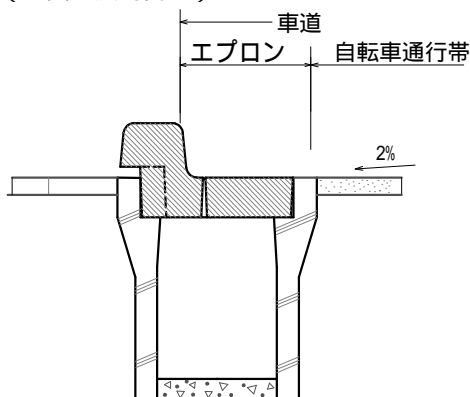
移設・入替も落とし蓋としてOK  
歩車道の多様化に適應します。

技術名称	L V 舗道エプロン	副題	可変街渠用庇付き L形落とし蓋
開発目標	車道と段差のない歩道との境界に設置する街渠工において 自転車のみ乗入できる連立型のオープン縁石と 全アスファルト舗装で安全な自転車通行帯を形成する。		
概要	<p><b>何について何をやる技術なのか</b> L形落とし蓋においてフラット部は歩道、縁石部はオープン縁石で側溝外壁と揃う庇付きとし、全てアスファルト舗装の自転車通行帯を形成する。</p> <p><b>従来はどのような技術で対応していたのか</b> 歩車道境界ブロック沿い車道内に設置する側溝上面全部が露出して車道側帯の一部を占め、自転車通行空間の安全が確保しにくい。</p>		
期待される効果	<p><b>用途拡大</b> 一般可変側溝に適應し、歩車道境界ブロックとの二重施工を省き、省力安価に設置できる。</p> <p><b>側溝施設として向上</b> 一時除去や乗入部の変更、取替等さらに積雪地帯では冬季除雪作業にも効果がある。</p>		
展望	<p><b>国が示すガイドラインに適合する。</b> 安全で快適な自転車通行帯の設計を目指すものとなる。</p> <p><b>自転車走行中の安全向上。</b> オープン縁石によって駐停車中の車両を避けて一時的に歩道内を走行できる自転車通行帯となる。</p>		
特許	別途開示	技術評価	

## 適用一般

### 車道内設置もOK

(P1図と反対向き)



**警告** 製品が落下したときに大事に至らないように、次の事項をお守りください。

- ⊗ 吊り下げ中、製品の下に入ることは厳禁です（製品が落下した時に死亡事故の恐れがあります）。
- ⊗ 製品の反転をする時は、製品が落下しても支障のない位置で行い、吊金具側に立たないでください。（ワイヤー吊金具がハネたり、製品が横転して事故の原因になることがあります）。

# 水路技術研究会

<http://www.suiroken.jp/>

製造販売（地域別・五十音順）

北海道

岩手・青森県

茨城・栃木・千葉県

千葉県

千葉県

千葉県

千葉県

埼玉県

埼玉・群馬・栃木県

埼玉・千葉・茨城県

埼玉・群馬県

埼玉・群馬県

東京都・神奈川・静岡・岩手県  
宮城・福島・栃木・山梨県

神奈川県

山梨県

新潟・富山・石川県

新潟・青森県

石川県

静岡県

静岡・滋賀県・京都・大阪府  
奈良・三重・和歌山県  
兵庫・鳥取・大分県

岐阜県

滋賀県

滋賀県・京都府

兵庫県

岡山・広島・鳥取県・大阪府  
兵庫・愛媛・高知・徳島県

島根・鳥取・広島県

島根県

香川・愛媛・高知・徳島県

福岡・佐賀県

大分・福岡県

大分県

熊本県

熊本県

鹿児島県

株式会社上田商会

セイナン工業株式会社

株式会社武井工業所

三洋コンクリート工業株式会社

千葉コンクリート株式会社

花沢建材工業株式会社

有限会社三滝コンクリート工業

埼玉県コンクリート製品協同組合

株式会社日東

共栄建材工業株式会社

柳沢コンクリート工業株式会社

矢作コンクリート工業株式会社

東京セメント工業株式会社

豊国コンクリート工業株式会社

中央コンクリート工業株式会社

株式会社アドヴァンス

永井コンクリート工業株式会社

佐々波コンクリート工業株式会社

菅尾工業株式会社

インフラテック株式会社

株式会社丸治コンクリート工業所

セキサンピーシー株式会社

平成工業株式会社

兵庫県コンクリート製品協同組合

ランデス株式会社

株式会社ランコン

株式会社イズコン

四国V S工業会

大協コンクリート株式会社

株式会社スオウ

株式会社吉原

熊本不二コンクリート工業株式会社

三和コンクリート工業株式会社

株式会社シートック

協賛会社（加入順）

株式会社フォーテック

トヨタ工機株式会社

株式会社チヨダマシナリー

三山工業株式会社

ジャパンライフ株式会社

技術協力

株式会社石畑型枠

（浸透工法）

株式会社北斗型枠製作所

（積雪寒冷地対策）

令和3年 4月暫定版 (3)

## 水路技術研究会 事務局

東京都杉並区桃井 3-7-1-301

行政書士 大嶋事務所

TEL / FAX : 03-3397-0501

分室・セルテック株式会社

東京都多摩市一ノ宮1丁目28-9

TEL : 042-365-8717 / FAX : 8719

関東支部

開発分室・矢作コンクリート工業株式会社

埼玉県川口市中青木1-9-27

TEL : 048-255-3180 / FAX : 452-8778